



Partyzelte.

Party tents

Das Partyzelt von Eschenbach eignet sich durch seine Sortimentbreite und vielfache Kombinationsmöglichkeiten bestens für Veranstaltungen unterschiedlichster Größe. Unser Partyzelt ist leicht in der Konstruktion und schnell im Aufbau. Somit bietet es ein hohes Maß an Mobilität und Flexibilität. Unser cleveres Baukastensystem ermöglicht, dank eines Binderabstandes von 3 m, eine schnelle und unkomplizierte Längenanpassung an den jeweiligen Platzbedarf. Für ein weiteres Highlight sorgen individuelle Gestaltungsmöglichkeiten.

Due to its wide large assortment and the multiple combination possibilities, the party tent of Eschenbach is perfectly suited for events of very different sizes. Our party tent has a lightweight structure and can be assembled quickly. Thus, it provides a high level of mobility and flexibility. Thanks to its bay distance of only 3 m, our smart modular system allows to adjust itself in length both quickly and easily - depending on the required space. Further, individual design possibilities provide another highlight from the outside. You decide on the colour

Die Farbe und das Material Ihres Partyzeltes legen Sie selbst aus unserer umfangreichen Auswahl fest. Gerne bieten wir Ihnen auch individuelle Bedruckung oder Folienbeschriftung an. Ihr Planenmaterial wählen Sie aus transparentem Polyglas, lichtdurchlässigem weißen PVC-Polyestergewebe oder lichtundurchlässigem weißen Opaque aus. Damit sich Ihre Gäste wohlfühlen, bieten wir selbstverständlich auch eine große Auswahl an Zubehör wie Fußböden, Heizung und Klimageräte, stimmungsvolle Beleuchtung oder Dekorationsartikel an.

and the material of your party tent and choose them from our comprehensive range. We will be pleased to offer you individual printing or foil lettering as well. Choose your material between transparent polyglass, translucent white PVC-polyester fabric or non-translucent white opaque. To ensure that your guests feel comfortable, we also offer - of course - a large selection of accessories such as flooring, heating and air-conditioning devices, atmospheric lighting or decorative items.

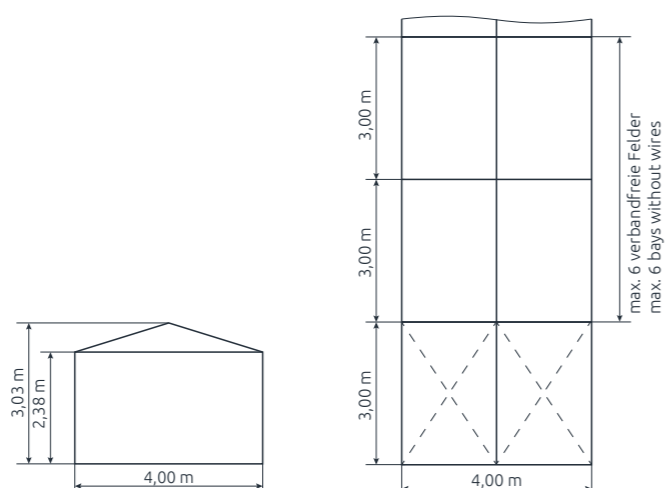
Partyzelte.

Party tents

PZG 04/2,38-A

PARTYZELT 4 m

Party tent 4 m



FUSSBODENSYSTEME [Floor Systems]

Kassettenfußboden
 Holzfußboden mit Kantholzunterbau
 Holzfußboden mit Stahlunterbau

Cassette flooring
Wooden flooring on squared timber
Wooden flooring on steel



TECHNISCHE DATEN [Technical Data]

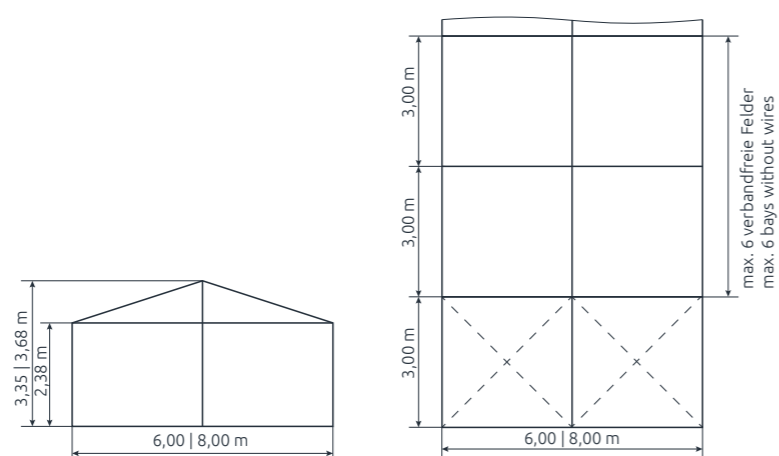
Spannweite <i>Span</i>	4,00 m
Traufhöhe <i>Height of eaves</i>	2,38 m
Firsthöhe <i>Height of the roof ridge</i>	3,03 m
Dachneigung <i>Angle of roof</i>	18 °
Längstes Bauteil <i>Longest component</i>	4,00 m
Binderabstand <i>Bay distance</i>	3,00 m
Giebeleinteilung <i>Gable composition</i>	keine Giebelstütze <i>Without gable support</i>
Gewicht <i>Weight</i>	10 kg/m ²
Hauptprofil <i>Main profile</i>	84 x 48 x 3 mm
Eckverbindung <i>Corner connection</i>	Klappbinder <i>Hinge connection</i>
min. Länge <i>min. length</i>	9,00 m *
max. Länge <i>max. length</i>	unbegrenzt <i>unlimited</i>

* min. L = 9,00 m gemäß Statik / Prüfbuch kleinere Aufstelllängen sind genehmigungsfrei möglich

PZG 06/2,38-A
PZG 08/2,38-A

PARTYZELT 6 m | 8 m

Party tent 6 m | 8 m



FUSSBODENSYSTEME [Floor Systems]

Kassettenfußboden
Holzfußboden mit Kantholzunterbau
Holzfußboden mit Stahlunterbau

Cassette flooring
Wooden flooring on squared timber
Wooden flooring on steel

ANBAUMÖGLICHKEITEN [Extensions]

Apsisanbau ein- oder beidseitig
Bewirtschaftsanbau ein- oder beidseitig

Side extensions on one or both sides
Half pavilion on one or both sides



TECHNISCHE DATEN [Technical Data]

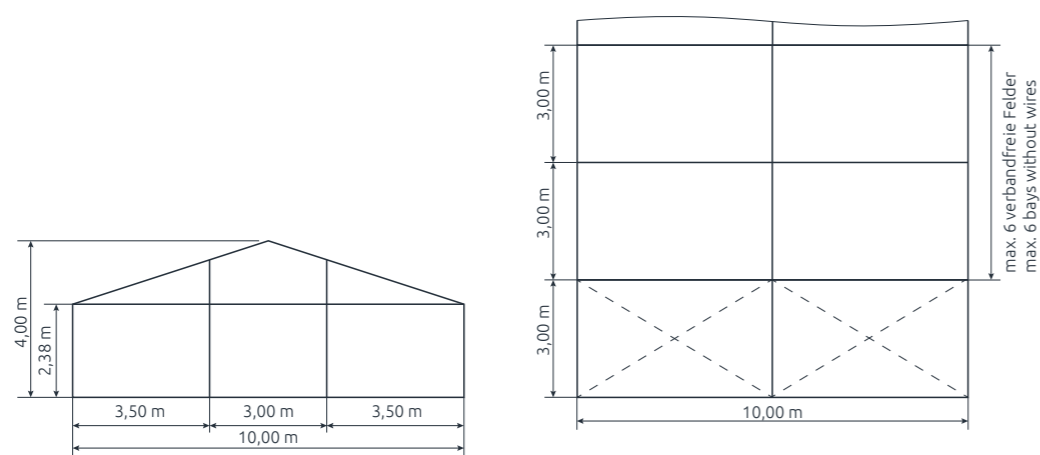
Spannweite <i>Span</i>	6,00 8,00 m
Traufhöhe <i>Height of eaves</i>	2,38 m
Firsthöhe <i>Height of the roof ridge</i>	3,35 3,68 m
Dachneigung <i>Angle of roof</i>	18°
Längstes Bauteil <i>Longest component</i>	3,45 4,55 m
Binderabstand <i>Bay distance</i>	3,00 m
Giebeleinteilung <i>Gable composition</i>	1 Giebelstütze <i>1 Gable support</i>
Gewicht <i>Weight</i>	9 kg/m ² 8 kg/m ²
Hauptprofil <i>Main profile</i>	84 x 48 x 3 mm
Eckverbindung <i>Corner connection</i>	Klappbinder <i>Hinge connection</i>
min. Länge <i>min. length</i>	9,00 m *
max. Länge <i>max. length</i>	unbegrenzt <i>unlimited</i>

* min. L = 9,00 m gemäß Statik / Prüfbuch kleinere Aufstelllängen sind genehmigungsfrei möglich

PZG 10/2,38-A

PARTYZELT 10 m

Party tent 10 m



FUSSBODENSYSTEME [Floor Systems]

Kassettenfußboden
 Holzfußboden mit Kantholzunterbau
 Holzfußboden mit Stahlunterbau

Cassette flooring
Wooden flooring on squared timber
Wooden flooring on steel

ANBAUMÖGLICHKEITEN [Extensions]

Bewirtungsanbau ein- oder beidseitig

Half pavilion on one or both sides

TECHNISCHE DATEN [Technical Data]

Spannweite <i>Span</i>	10,00 m
Traufhöhe <i>Height of eaves</i>	2,38 m
Firsthöhe <i>Height of the roof ridge</i>	4,00 m
Dachneigung <i>Angle of roof</i>	18 °
Längstes Bauteil <i>Longest component</i>	5,30 m
Binderabstand <i>Bay distance</i>	3,00 m
Giebeleinteilung <i>Gable composition</i>	2 Giebelstützen <i>2 Gable supports</i>
Gewicht <i>Weight</i>	7 kg/m ²
Hauptprofil <i>Main profile</i>	101 x 48 x 2,5 mm
Eckverbindung <i>Corner connection</i>	Stecksystem (verzinkte Stahleinschübe) <i>Plug-in system (galvanised steel plugs)</i>
min. Länge <i>min. length</i>	6,00 m *
max. Länge <i>max. length</i>	unbegrenzt <i>unlimited</i>

* min. L = 6,00 m gemäß Statik / Prüfbuch kleinere Aufstelllängen sind genehmigungsfrei möglich