

Alusteckbühne Aluminium stage

ASB 0,6-1,0m-A ASB 1,0-1,4m-A

ESCHENBACH.
TENTSYSTEMS

Spannweite / *Span*
3,00 m

Höhe / *Height*
0,6 m - 1,00 m / 1,00 m - 1,40 m

Längstes Bauteil / *Longest component*
3,00 m

Standardraster / *Standard dimensions*
3,00 m x 3,00 m
(smaller grids possible)

Tragfähigkeit / *Maximum load*
350,00 kg/m²

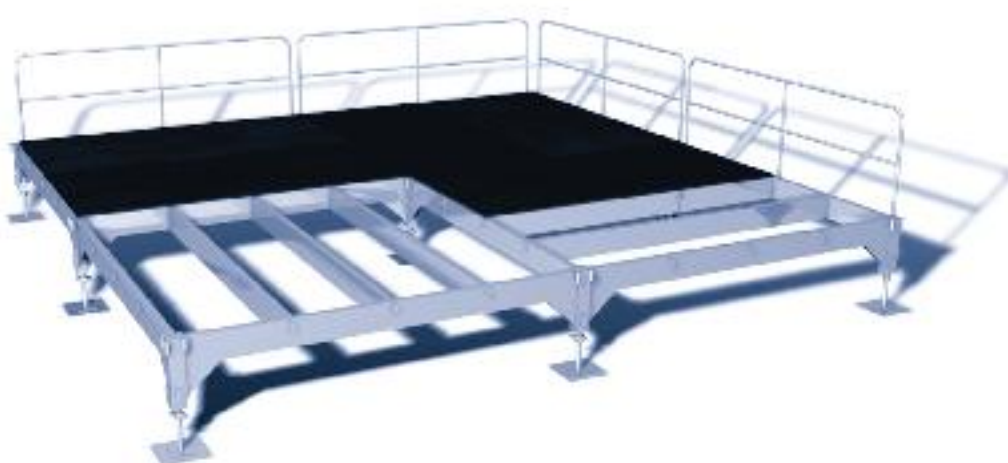
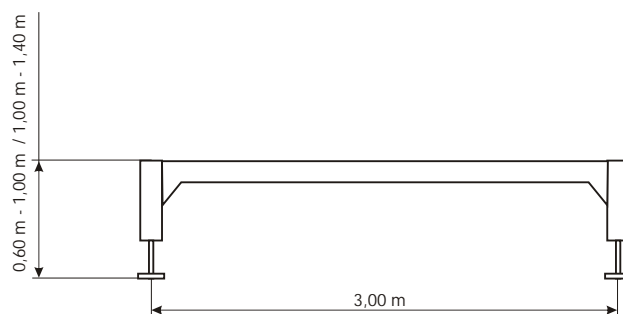
Gewicht / *Weight*
ca. 25,00 kg/m²

Hauptprofil / *Main profile*
180 x 50 mm

Eckverbindung / *Corner connections*
Einschub / *Plug-in system*

Minimale Größe / *Minimum size*
3,00 m x 3,00 m

Maximale Größe / *Maximum size*
beliebig in Länge und
Breite erweiterbar
*May be extended in
its length and width*

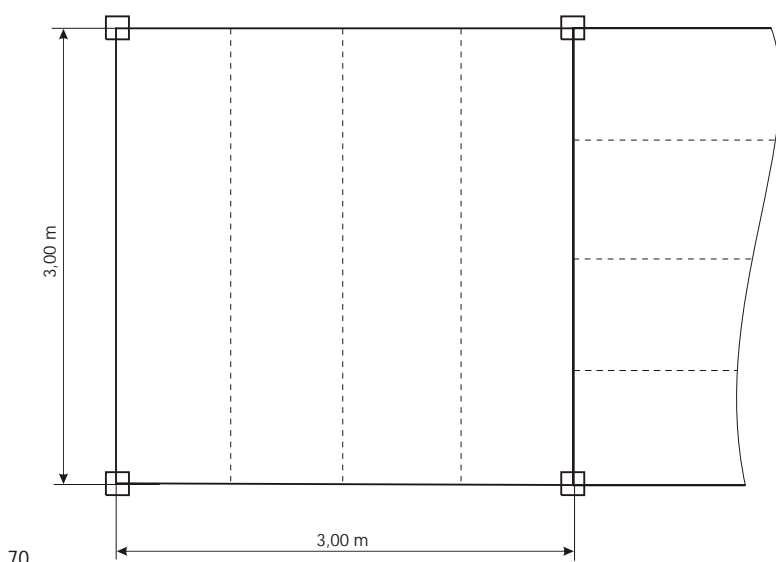
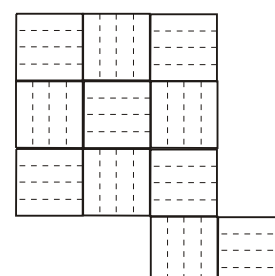
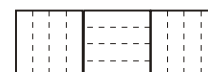


Beplankung / *Planking*

Mehrschichtholzplatte
mit Siebdruchoberfläche

*Multi-layered wooden board
with screen printed surface*

Variationen / *Variations*



70

Partyzelt auf Alusteckbühne

Aluminium stage with canopy

ASB + PZG 06/2,38-A
ASB + PZG 08/2,38-A

ESCHENBACH.
TENTSYSTEMS

Spannweite / *Span*
6,00 m / 8,00 m

Traufhöhe / *Height of eaves*
2,38 m

Firsthöhe / *Height of the roof ridge*
3,35 m / 3,65 m

Dachneigung / *Angle of roof*
18 °

Längstes Bauteil / *Longest component*
3,50 m / 4,60 m

Binderabstand / *Bay distance*
3,00 m

Giebeleinteilung / *Gable composition*
frei / *free*

Gewicht Überdachung/ *Weight canopy*
ca. 7,50 kg/m²

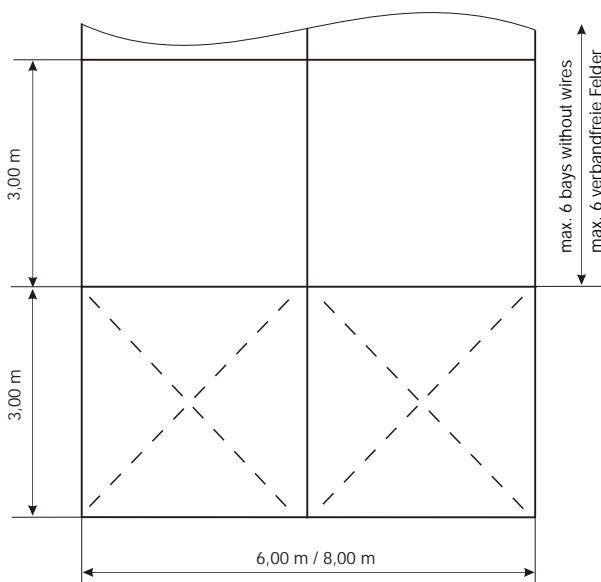
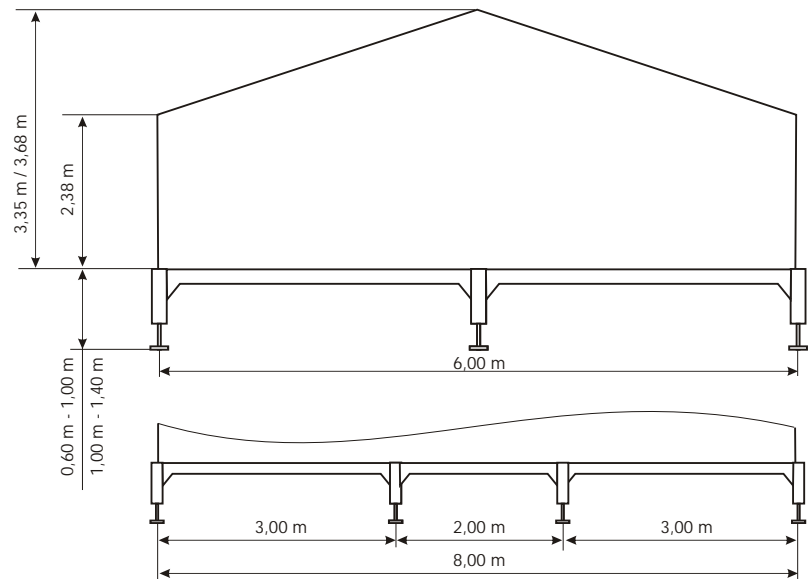
Gewicht gesamt/ *Weight kompl.*
ca. 33 kg/m²

Hauptprofil / *Main profile*
84 x 48 x 3 mm

Eckverbindung / *Corner connections*
Klappbinder / *Hinge connection*

min. Länge / *min. length*
3,00 m

max. Länge / *max. length*
unbegrenzt / *unlimited*



Bogen Partyzelt auf Alusteckbühne

Aluminium stage with round-canopy

ASB + BOP 6/2,38-A
ASB + BOP 8/2,38-A

ESCHENBACH
TENTSYSTEMS

Spannweite / *Span*
6,00 m / 8,00 m

Traufhöhe / *Height of eaves*
2,38 m

Firsthöhe / *Height of the roof ridge*
3,18 m / 3,45 m

Dachneigung / *Angle of roof*
radius 6,00 m / 8,00 m

Längstes Bauteil / *Longest component*
3,45 m / 4,55 m

Binderabstand / *Bay distance*
3,00 m

Giebeleinteilung / *Gable composition*
frei / *free*

Gewicht Überdachung/ *Weight canopy*
ca. 7,50 kg/m²

Gewicht gesamt/ *Weight kompl.*
ca. 33 kg/m²

Hauptprofil / *Main profile*
84 x 48 x 3 mm

Eckverbindung / *Corner connections*
Klappbinder / *Hinge connection*

min. Länge / *min. length*
3,00 m

max. Länge / *max. length*
unbegrenzt / *unlimited*

