

# Verkaufsstand Sales tent standard

VKS 02/2,00-A VKS 03/2,00-A

ESCHENBACH  
TENTSYSTEMS

**Spannweite / Span**  
2,00 m / 3,00 m

**Traufhöhe / Height of eaves**  
2,00 m

**Firdhöhe / Height of the roof ridge**  
2,43 m / 2,64 m

**Dachneigung / Angle of roof**  
12 °

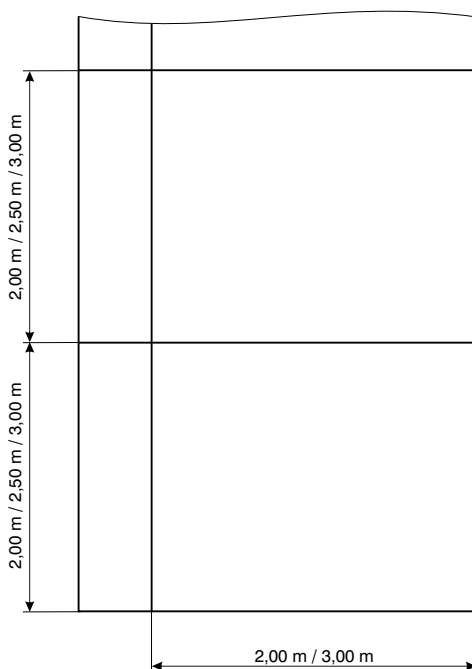
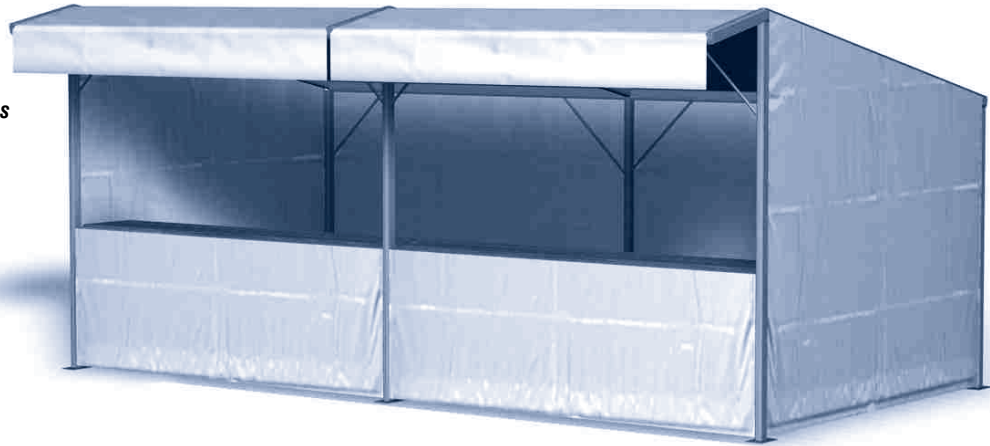
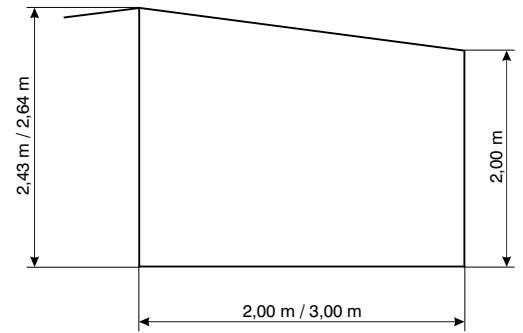
**Längstes Bauteil / Longest component**  
3,00 m / 4,00 m

**Binderabstand / Bay distance**  
2,00 m / 2,50 m / 3,00 m

**Gewicht / Weight**  
ca. 10,00 kg/m<sup>2</sup>

**Hauptprofil / Main profile**  
60 x 40 x 3 mm

**Eckverbindung / Corner connections**  
Klappbinder / Hinge connection



## Fußbodensysteme / Floor systems

Kassettenfußboden  
Holzfußboden mit Kantholzunterbau

Cassette flooring  
Wooden flooring on squared timber

# Verkaufspavillon 2 m / 3 m / 4 m

## Sales pavilion 2 m / 3 m / 4 m

PAV 6-eck 02/2,38-A  
 PAV 6-eck 03/2,38-A  
 PAV 6-eck 04/2,38-A

**Spannweite / Span**

2,00 m / 3,00 m / 4,00 m

**Schlüsselweite / Width of facing sides**

1,73 m / 2,60 m / 3,46 m

**Traufhöhe / Height of eaves**

2,38 m

**Firsthöhe / Height of the roof ridge**

2,70 m / 2,87 m / 3,03 m

**Dachneigung / Angle of roof**

18 °

**Längstes Bauteil / Longest component**

3,20 m

**Binderabstand / Bay distance**

3,00 m / 4,00 m / 5,00 m

**Hauptprofil / Main profile**

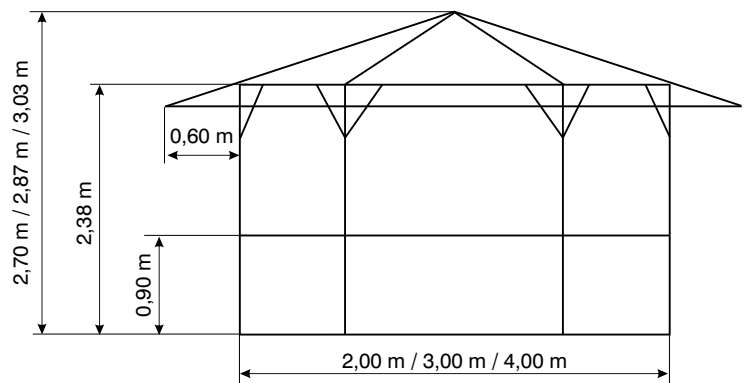
84 x 48 x 3 mm

**Eckverbindung / Corner connections**

Klappbinder / Hinge connection

**Roofed area**

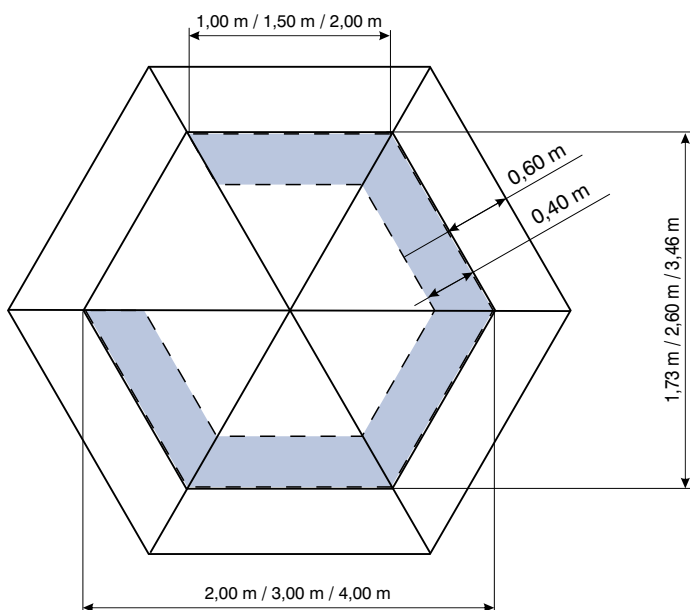
7,00 m<sup>2</sup> / 12,00 m<sup>2</sup> / 18,00 m<sup>2</sup>



**Fußbodensysteme / Floor systems**

Kassettenfußboden

Cassette flooring



# Verkaufspavillon 5 m / 6 m / 8 m

## Sales pavilion 5 m / 6 m / 8 m

PAV 6-eck 05/2,38-A  
 PAV 6-eck 06/2,38-A  
 PAV 6-eck 08/2,38-A

**Spannweite / Span**  
 5,00 m / 6,00 m / 8,00 m

**Schlüsselweite / Width of facing sides**  
 4,33 m / 5,20 m / 6,93 m

**Traufhöhe / Height of eaves**  
 2,38 m

**Firsthöhe / Height of the roof ridge**  
 3,19 m / 3,35 m / 3,68 m

**Dachneigung / Angle of roof**  
 18 °

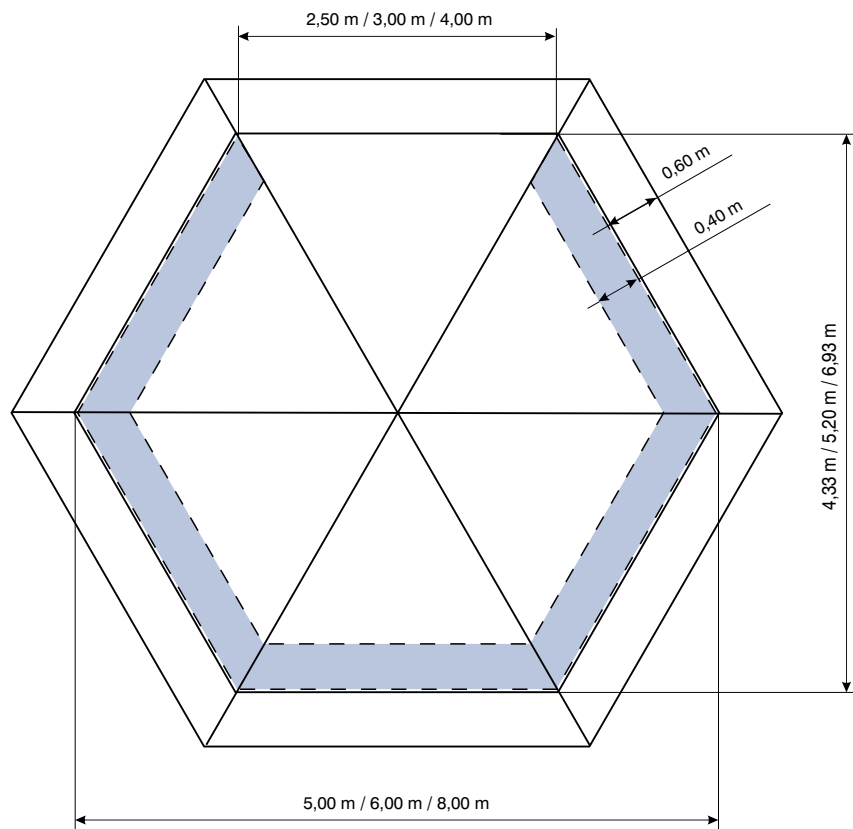
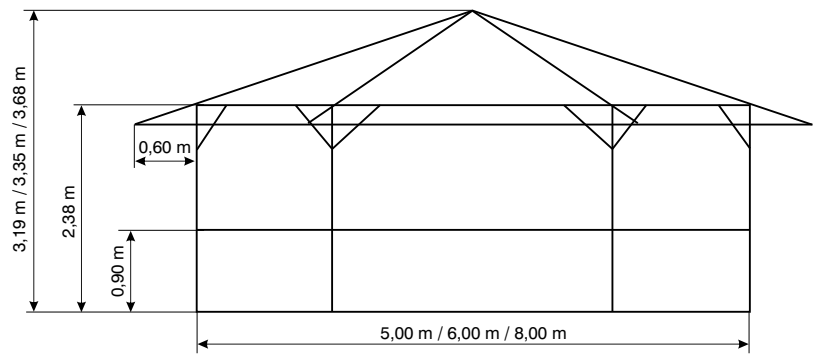
**Längstes Bauteil / Longest component**  
 3,50 m / 4,00 m / 5,00 m

**Binderabstand / Bay distance**  
 3,00 m / 4,00 m / 5,00 m

**Hauptprofil / Main profile**  
 84 x 48 x 3 mm

**Eckverbindung / Corner connections**  
 Klappbinder / Hinge connection

**Roofed area**  
 25,00 m<sup>2</sup> / 34,00 m<sup>2</sup> / 55,00 m<sup>2</sup>



### Fußbodensysteme / Floor systems

Kassettenfußboden

Cassette flooring