

Bogen-Partyzelt 3 m

Roundroof Party tent 3 m

BOP 3/2,38-A

ESCHENBACH
TENTSYSTEMS

Spannweite / Span
3,00 m

Traufhöhe / Height of eaves
2,38 m

Firsthöhe / Height of the roof ridge
2,78 m

Dachneigung / Angle of roof
radius 3,00 m

Längstes Bauteil / Longest component
3,50 m

Binderabstand / Bay distance
3,00 m

Giebeleinteilung / Gable composition
frei / free

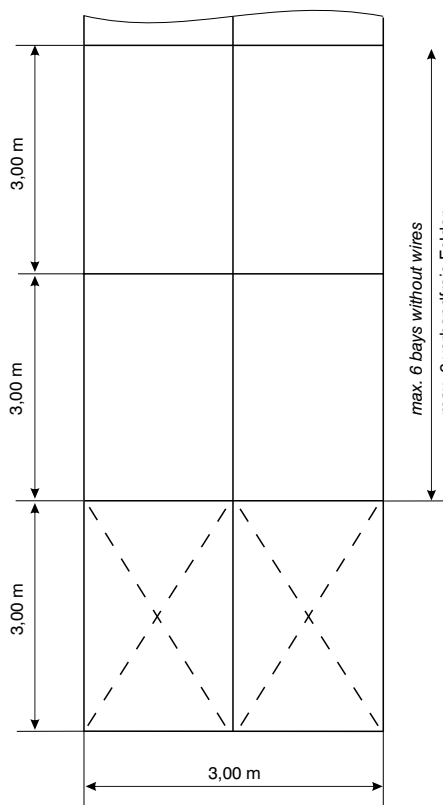
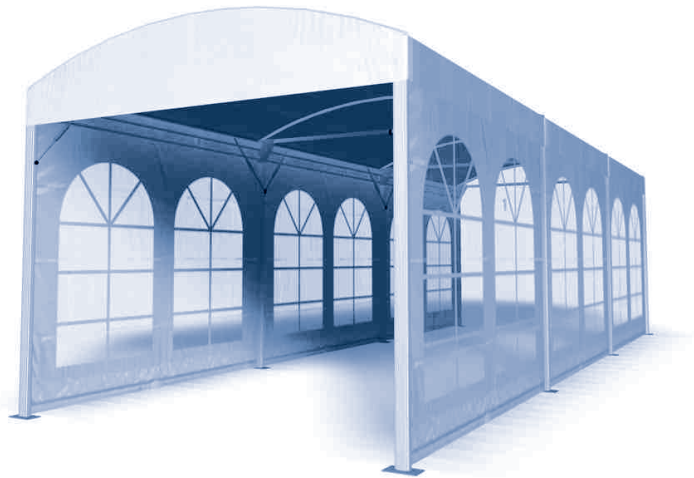
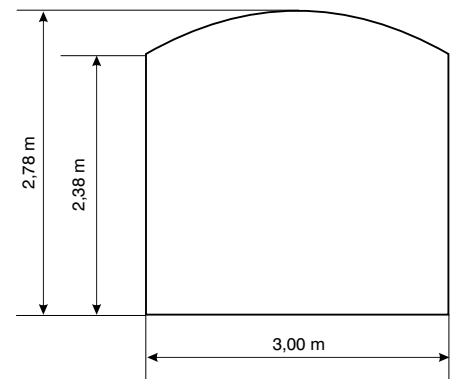
Gewicht / Weight
7,5 kg/m²

Hauptprofil / Main profile
84 x 48 x 3 mm

Eckverbindung / Corner connections
Klappbinder
Hinge connection

min. Länge / min. length
3,00 m

max. Länge / max. length
unbegrenzt / unlimited



Fußbodensysteme / Floor systems

Kassettenfußboden
Holzfußboden mit Kantholzunterbau
Holzfußboden mit Stahlunterbau

Cassette flooring
Wooden flooring on squared timber
Wooden flooring on steel

Bogen-Partyzelt 6 m / 8 m

Roundroof Party tent 6 m / 8 m

BOP 6/2,38-A BOP 8/2,38-A

ESCHENBACH
TENTSYSTEMS

Spannweite / Span
6,00 m / 8,00

Traufhöhe / Height of eaves
2,38 m

Firsthöhe / Height of the roof ridge
3,18 m / 3,45 m

Dachneigung / Angle of roof
radius 6,00 m / 8,00 m

Längstes Bauteil / Longest component
3,45 m / 4,55 m

Binderabstand / Bay distance
3,00 m

Giebeleinteilung / Gable composition
frei / free

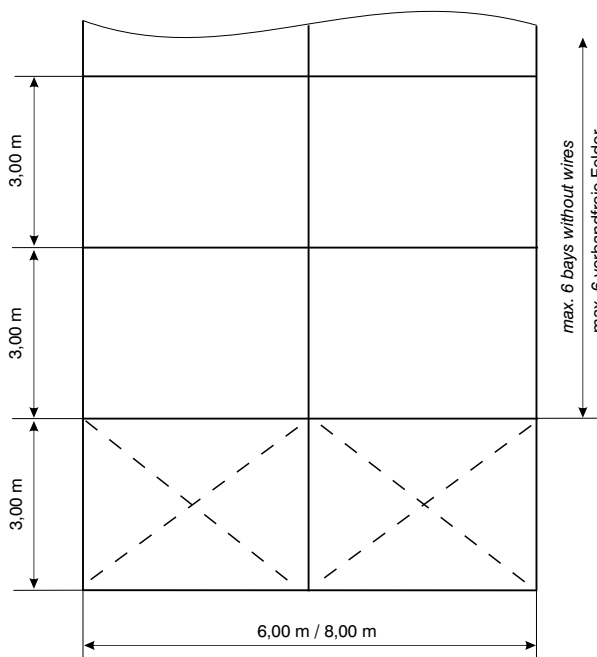
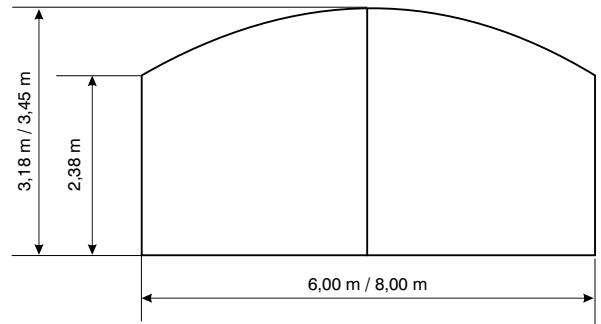
Gewicht / Weight
7,0 kg/m²

Hauptprofil / Main profile
84 x 48 x 3 mm

Eckverbindung / Corner connections
Klappbinder
Hinge connection

min. Länge / min. length
6,00 m / 9,00 m

max. Länge / max. length
unbegrenzt / unlimited



Fußbodensysteme / Floor systems

Kassettenfußboden
Holzfußboden mit Kantholzunterbau
Holzfußboden mit Stahlunterbau

Cassette flooring
Wooden flooring on squared timber
Wooden flooring on steel

Bogenzelt 6 m/8 m/10 m

Roundrooff tent 6 m/8 m/10 m

BOZ 06/3,00-A
BOZ 08/3,00-A
BOZ 10/3,00-A

Spannweite / Span

6,00 m / 8,00 m / 10,00 m

Traufhöhe / Height of eaves

3,00 m

Firsthöhe / Height of the roof ridge

3,80 m / 4,07 m / 4,34 m

Längstes Bauteil / Longest component

5,50 m / 5,00 m / 5,50 m

Binderabstand / Bay distance

5,00 m

Giebeleinteilung / Gable composition

1 Giebelstütze / 1 gable support

Gewicht / Weight

ca. 7,5 kg/m²

Hauptprofil / Main profile

140 x 100 x 3 mm

Eckverbindung / Corner connections

Alu-Traufecke

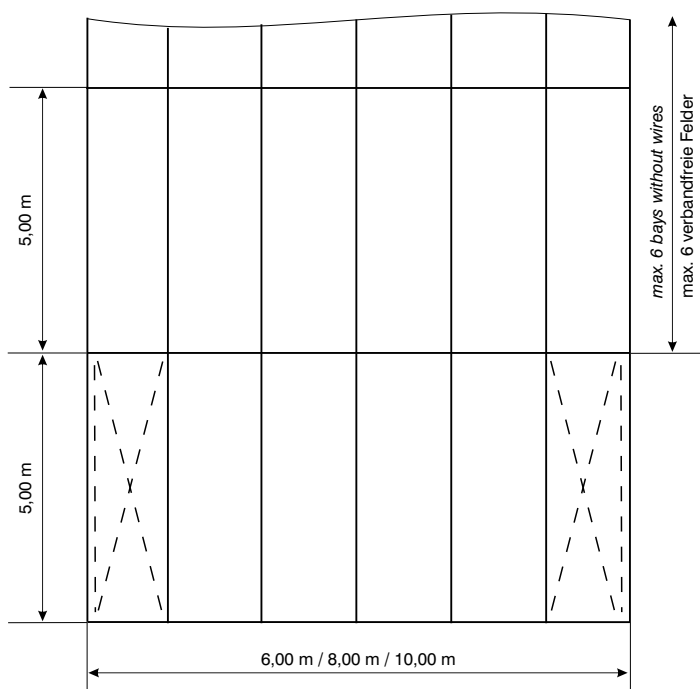
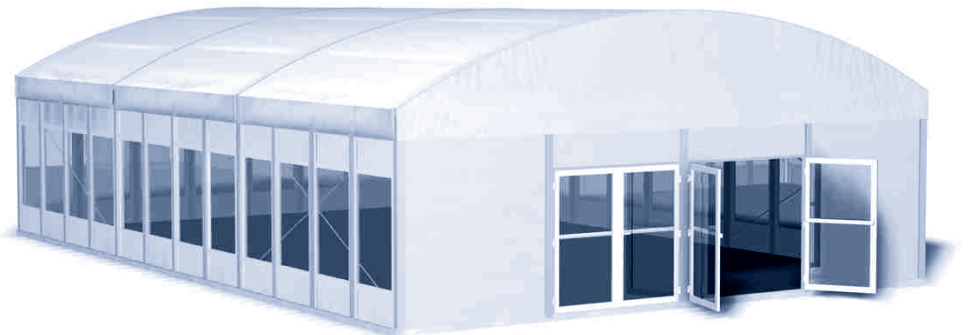
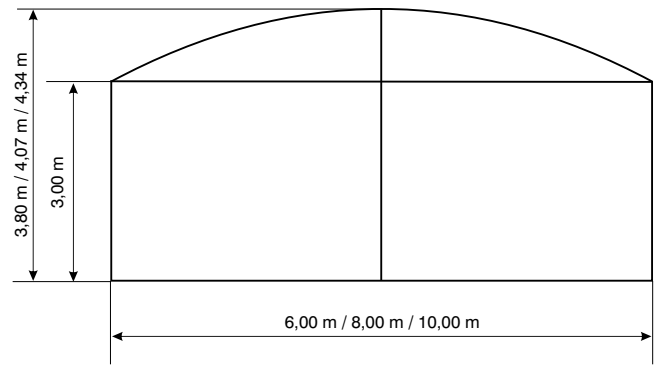
Aluminium eaves corner

min. Länge / min. length

15,00 m

max. Länge / max. length

unbegrenzt / unlimited



Fußbodensysteme / Floor systems

Kassettenfußboden
Holzfußboden mit Kantholzunterbau
Holzfußboden mit Stahlunterbau
Schwerlastboden

Cassette flooring
Wooden flooring on squared timber
Wooden flooring on steel
Heavy load floor